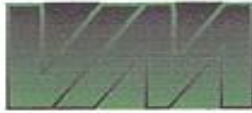


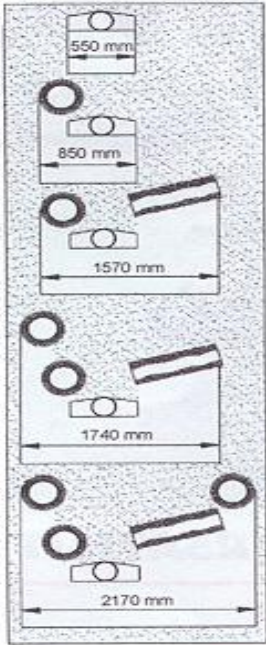
Scarab Minor

Hydrostatic



OPCIONES MINOR

- Pistola de agua a alta presión (120 bar).
 - Tolva de descarga elevada de 1,6 m³.
 - Facilidad para tubo estándar de boca de riego.
 - Barra pulverizadora delantera de alta presión.
 - Barra pulverizadora frontal fija o con enganche/elevador hidráulico.
 - Cabina con aire acondicionado.
 - Bomba de aspiración elevada.
 - Frontal montado con cepillos cortadores de malas hierbas.
 - Monitor de barrido multifuncional.
- Tanque de agua en tolva de 1000 litros flexible con bastidor.



CARACTERÍSTICAS MINOR

Amistad por el medioambiente:

Energía procedente de motor simple dando unas emisiones de gas reducidas (mejores que los estándares Euro II) y consumo de combustible bajo, con menor mantenimiento.

Tracción hidrostática Scarab:

Funcionamiento con un único pedal sin embrague para el control de la velocidad, frenada y marcha atrás. Reduce la fatiga del operario, el desgaste de la transmisión y los engranajes.

Aspiración de alto rendimiento:

Alto volumen de aspiración desde un ventilador de 700 mm de diámetro, lo que permite una impresionante maniobrabilidad de la basura, mientras que minimiza el desgaste por abrasión.

Chasis construido con motivo:

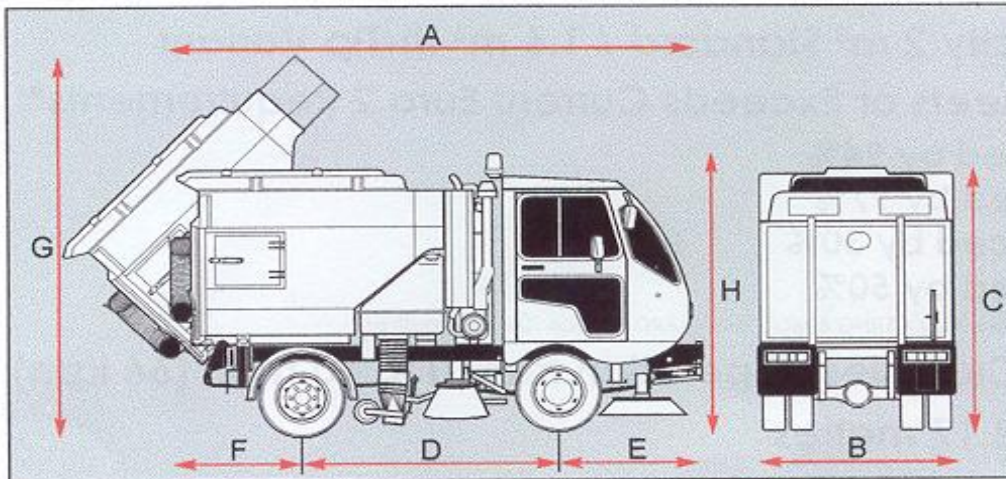
La Scarab Minor VM es la única barredora para carreteras urbanas y zonas comerciales montada sobre un chasis completamente articulado, reforzado con una gran distancia al suelo, frenos delanteros de disco y con un incomparable acceso fácil desde todas partes al motor y sistemas de funcionamiento.

Diseñada para la baja corrosión:

Fuerte acero cromado, cuerpo de la tolva resistente a la corrosión (incluyendo cuerpo superior y puerta trasera) y tanque de agua GRP. Dos capas de pintura completa de serie.

ANCHOS DE BARRIDO

1. Solo tobera.
2. Tobera y cepillo lateral.
3. Tobera, cepillo lateral y cepillo ancho.
4. Tobera y cepillos lateral, frontal y ancho.
5. Tobera y cepillos lateral, dos frontales y ancho.



TYPICAL DIMENSIONAL DATA

Overall Length	A	4230 mm
Overall Width	B	1650 mm
Hopper Height*	C	2320 mm
Wheelbase	D	2020 mm
Front Overhang	E	1148 mm
Rear Overhang	F	1053 mm
Tipping Height	G	3213 mm
Overall Height	H	2360 mm
Turning Circle (kerb-kerb)		8.5 m

PIQUERSA
maquinaria, s.a.



SCARAB
Sweepers 

CTRA. NAC. 340 – Km. 445 – ROTONDA CUESTA DE LOS CALLEJONES – 04009 ALMERIA –
TEL: 950 625060 – FAX: 950 624003 – e-mail: comercial@piquersa.es - www.piquersa.es
Delegación Centro Telf: 91 8702559 Fax: 91 8711306. Delegación Norte Telf: 93 8904626 Fax: 93 8903128.
Delegación Levante Telf: 961470557 Fax: 961470431