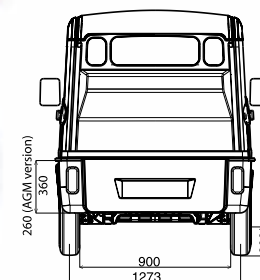
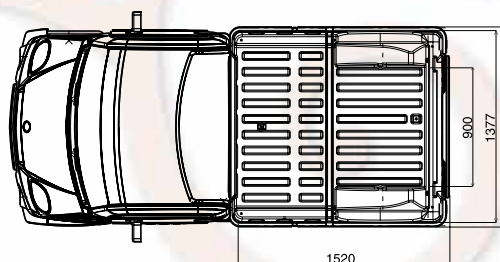
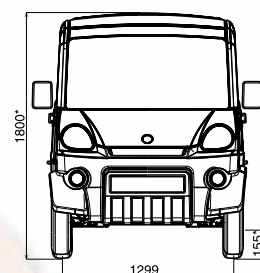
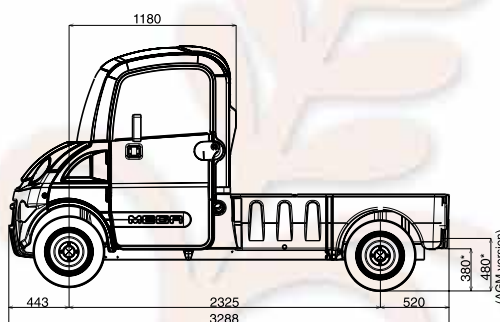




Dimensiones (mm)

Distancia entre ejes	2 325
Longitud en conjunto	3 288
Anchura en conjunto (sin retrovisores)	1 487
Altura en conjunto*	1 800
Longitud interior de la bandeja	1 520
Anchura interior de la bandeja	1 377
Anchura de compuerta trasera	900
Altura caja (diésel)	360
Altura caja (AGM baterías - sin mant.)	260
Altura caja (baterías con mant.)	190
Alt. del suelo al bastidor (diésel)*	380
Alt. del suelo al bastidor (AGM baterías)*	480
Alt. del suelo al bastidor (bat. con mant.)*	550
Altura libre sobre suelo delantera*	155
Altura libre sobre suelo trasera*	200
Vía delantera	1 299
Vía trasera	1 273
Voladizo trasero	520

* Vehículo vacío ± 20mm



4 colores a elegir:



Pesos (kg)

	Multitruck Diesel 400	Multitruck Diesel 600	Multitruck AC Power con mantenim.	Multitruck AC Power AGM baterías (sin mantenim.)	Multitruck Electric - versión sin carné
Carga útil*	hasta 500 kg				
Peso del equipo Pick-up	30				
Masa máx. admisible sobre eje delantero	390	475	520	520	520
Masa máx. admisible sobre eje trasero	450	690	690	690	690
Masa máx. de arrastre (sin frenos)	NA				
Masa máx. de arrastre (con frenos)	NA				

* Incluye carga, conductor, pasajero, equipamiento basculante, peso de los accesorios y opciones - referido a la hoja de las especificaciones técnicas de la versión básica.

Equipamiento Estándar

- Equipamiento de la versión básica
- Compuerta trasera

Equipamiento opcional

- Avisador de presencia (todas versiones eléctricas)
- Contador de horas (estándar en mod. Worker)
- Ganchos para amarrar
- Radio CD/MP3/RDS
- Suelo de madera (versión diésel)*
- Barras de impacto lateral
- Barra de impacto trasero
- Rotativo
- Barras de señalización (con 2 rotativos)
- Adhesivos reflectantes
- Sist. de calefacción diésel (versiones eléctricas)
- Luz acústica de marcha atrás (vers. diésel)*
- Rejas
- Red para las rejas
- Lona protectora

* estándar en versiones eléctricas



Rejas / Red para las rejas



Adhesivos reflectantes



Cabina espaciosa



Barra de impacto trasero



Barras de impacto lateral



Barras de señalización (con 2 rotativos)