

PIQUERSA

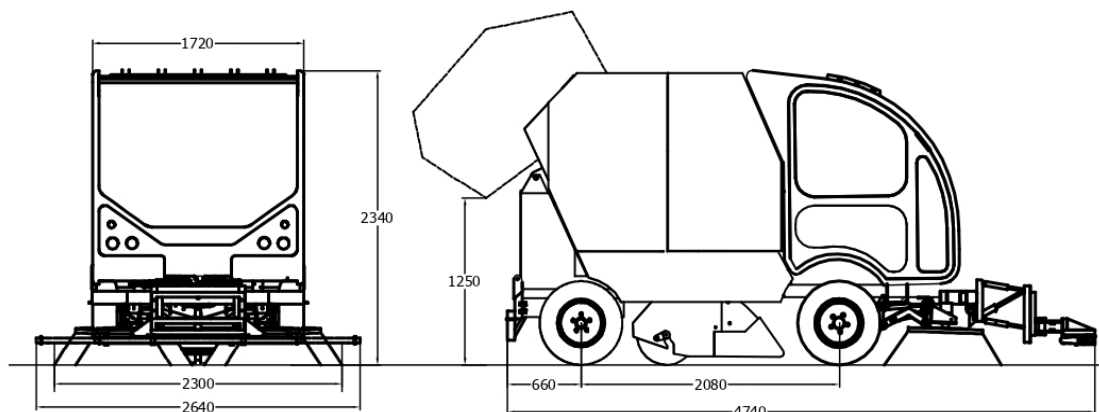
BARREDORA / BALDEADORA
BA-2300H COMBI
STREET WASHER / SWEEPER



- Anchura Máxima Barrido / **Maximum Sweeping Width: 2.300 mm**
- Motor Perkins / **Perkins Engine: 49,5 CV**
- Tolva de Residuos / **Debris Hopper: 1,5 m³**
- Anchura Máxima Baldeo / **Maximum Washing Width: 3.150 mm**
- Rendimiento: 70 Litros / 70 Bares / **Performance: 70 litres / 70 bars**
- Depósito de Agua de 900 Litros / **Water Tanks: 900 litres.**

TODO LO QUE NECESITAS PARA UNA LIMPIEZA ALL YOU NEED FOR A COMPLETE CLEANING

BARREDORA / BALDEADORA
STREET WASHER / SWEEPER
BA-2300H COMBI



DATOS TÉCNICOS / TECHNICAL SPECIFICATIONS

CAN BUS / CAN BUS	Pantalla TFT a color. Rendimientos de trabajo. Aviso de revisiones. Diagnóstico. TFT colour screen. Work performance. Check alarms. Diagnostic.
MOTOR DIESEL / DIESEL ENGINE	Perkins 404D-22. Potencia 49,5 C.V. Nº Cilindros: 4. Refrigeración: Líquida. Perkins 404D-22. Power 49,5 H.P. 4 cylinders. Refrigeration: water cooling.
TRANSMISIÓN / TRANSMISSION	Tracción delantera. Hidrostática. / Front-wheel drive
PENDIENTE MÁX. SUPERABLE / MAX. GRADEABILITY	29%
DIRECCIÓN / STEERING	Hidráulica. / Hydraulic .
NEUMÁTICOS / WHEELS	195R-14" C
PUESTO DE CONDUCCIÓN / COCKPIT	Anatómico con amortiguación, homologado, regulable según peso del conductor y con cinturón de seguridad homologado. Homologated seat with shock absorber and homologated seatbelt. Adjustable for the operator weight.
VELOCIDAD DE DESPLAZAMIENTO / TRANSPORT SPEED	24,5 Km/h 24,5 Km/h
EQUIPO DE BARRIDO / SWEEPING SYSTEM	Compuesto por dos cepillos delanteros laterales y uno central longitudinal. Sistema de barrido continuo de arrastre. Anchura máxima barrido: 2.300 mm. Fitted with two side front brushes and one central brush. Non stop mechanical sweeping. Maximum sweeping width: 2.300 mm
EQUIPO DE BALDEO / WASHING SYSTEM	Compuesto por una barra fija central y dos laterales extensibles (1.700-2.640). Ancho máximo baldeo: 3.150 mm. Rendimiento máximo de 70 litros a 70 bares. Giro y ajuste de altura de la barra desde cabina. Fitted with a central fixed and two lateral extensible (1.700-2.640). Maximum washing width: 3.150 mm. Maximum performance 70 litres at 70 bar. Turning and adjustment for the high of the bar from de cabin.
CAPACIDAD / CAPACITY	Tolva residuos: 1,5 m ³ / Pretolva: 210 Litros / Depósito agua: 900 Litros. Debris hopper: 1,5 m ³ / Pre-hopper: 210 litres / Water tank: 900 litres.
CARGA MÁXIMA / MAX. PAYLOAD	1.750 Kg.
NIVEL SONORO / NOISE LEVEL	Ralentí: 69,5 dB (A) Condiciones de trabajo: 84 dB. Tick over: 69,5 dB (A). Working mode: 84 dB.
CONFORT Y ACABADO / MAINTENANCE	Cabina de gran visibilidad. Radio USB. Luces de trabajo. Avisador acústico marcha atrás. Doble asiento. Luz rotativa. Interior armonizado. Panel de control ergonómico para comodidad del operador. Kit alta presión. Válvula regulación velocidad cepillos frontales. Válvulas reguladoras de presión sobre el suelo de cepillos delanteros y central. 5 Grifos eléctricos para mayor autonomía de agua. 2 boquillas laterales de gran caudal. Speed control valve for front brushes. Independent brush / ground pressure valves for central and side brushes. 5 electric taps for more water autonomy. 2 big flow lateral nozzles. Cabin with great visibility. USB Radio. Working lights. Reverse acoustic signal. Double Seat. Flashing beacon. Uniform black colour in cabin. Ergonomic dashboard for a better comfort of the operator. Hair pressure water kit.
OPCIONES / OPTIONS	Calefacción y A/A. Cámara de visión trasera. Asiento neumático. Gancho remolque. Asiento conductor a la izquierda. Heater and A/C. Rear view camera. . Pneumatic seat. Towing hook. Driver's seat on the left.