

PIQUERSA



**Construcción
y Agricultura**

Nuestras Soluciones

En Piquersa creemos que la maquinaria debe ser tan **fiable** como el trabajo que respalda. Por eso diseñamos y fabricamos equipos que se convierten en aliados diarios de quienes construyen, mantienen y transforman nuestras ciudades

Sabemos que en obra, cada minuto cuenta. Nuestros dumpers, hormigoneras y carretillas están diseñadas para **resistir** el ritmo de la construcción, aportando productividad y seguridad en cada jornada. Su **robustez** y mecánica sencilla reducen paradas y alargan la vida útil; la ergonomía y manejo intuitivo facilitan el trabajo de los operarios.

Siempre cerca de ti

Contamos con una red de **Servicio Técnico** preparada para ofrecer una respuesta rápida y eficaz cuando más se necesita. Nuestro compromiso es claro: minimizar paradas y garantizar que cada máquina vuelva al trabajo lo antes posible. Cercanía, experiencia y soporte técnico especializado para que tu actividad no se detenga.

En todo el mundo

Fabricación e **ingeniería española** que nos ha llevado a distribuir en todo el mundo y en **distintos sectores**, como son agricultura, obra pública, puertos y aeropuertos, resorts, municipalidades, militar... convirtiendonos en marca de referencia en **cuatro continentes**.

Ecológicos

Motores de última generación con muy bajas emisiones, compatibles con biodiésel HVO, un **combustible renovable** que permite reducir significativamente las emisiones de CO₂ sin comprometer la **autonomía**, el rendimiento ni incrementar los costes de operación. Una solución real y eficiente para trabajar de forma más **sostenible**, manteniendo la misma fiabilidad y productividad de siempre.





Una máquina, múltiples soluciones

Las máquinas Piquersa pueden configurarse con una amplia gama de **equipos opcionales** que amplían notablemente sus **posibilidades** de uso y las adaptan a cada trabajo específico. Entre ellos destacan el equipo de nieve, ideal para trabajos invernales y mantenimiento viario; el equipo retroexcavadora, que permite realizar tareas de excavación y zanjas con una sola máquina; así como distintos sistemas de enganche, protecciones como el techo FOPS/ROPS, accesorios hidráulicos y configuraciones especiales. Esta **versatilidad** convierte cada máquina Piquersa en una solución flexible y polivalente, capaz de responder las necesidades cambiantes en obra pública, construcción, agricultura y servicios municipales.

versatilidad

En Piquersa, nuestras soluciones llevan un mismo ADN:

Robustez, eficiencia y fiabilidad al servicio de quienes mueven el mundo.



D-1750

Sencillez y eficiencia en espacios reducidos

Los dumpers de la serie D-1750 son los más sencillos de Piquersa: ligeros, maniobrables y pensados para optimizar al máximo su potencial. Su diseño robusto y **bajo consumo** los convierten en los aliados perfectos para obras urbanas, reformas, jardinería profesional y entornos agrícolas donde se requiere precisión sin renunciar a capacidad de carga.

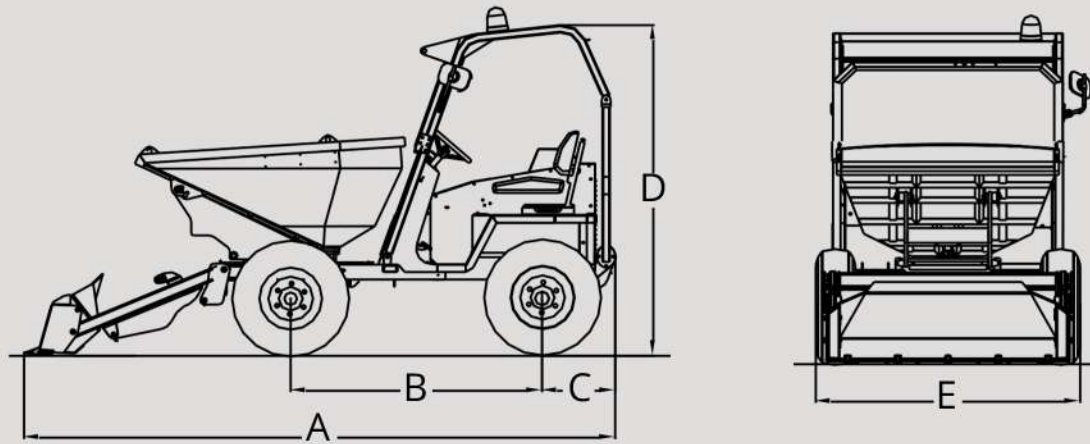
Este modelo destaca por su sencillez **con transmisión mecánica, tracción 4x2**, muy bajo coste de mantenimiento y comportamiento fiable. Gracias a su equilibrio entre tamaño, rendimiento e inversión la serie D-1750 ofrece una productividad excepcional en tareas sencillas como transporte de materiales, limpieza de obra y apoyo diario a servicios municipales.

Sus más de 11 kW de potencia ofrecen la posibilidad de seleccionar descarga frontal, lateral o en altura y su poderosa **pala autocargable** de 600 kg la convierten en una de las soluciones más completas de su segmento.

fiabilidad

DUMPER SERIE 1750

PIQUERSA



1750 kg

Carga útil

11,6 kW

Motor Kohler

4x2

Tracción Mecánica

Hidráulica

Dirección

390 cm

Radio de giro exterior

20 km/h

Velocidad máxima

Mecánico

Transmisión

Hidráulicos

Frenos

Ruedas

27x8,50 - 15" 165/80 R13

Rígido

Chasis

	D-1750	D-1750-AC	D-1750-DA	D-1750-DG/AG
TOLVA NIVEL AGUA	660 L	606 L	702 L	678 L
TOLVA A RAS	980 L	887 L	1.039 L	871 L
PESO EN VACÍO	1.530 kg	1.575 kg	1.550 kg	1.775 kg

OPCIONALES: Kit de luces, segundo asiento, parabrisas y limpiaparabrisas, arco abatible, gancho de remolque



D-1750

Descarga frontal a 730 mm
Pendiente máxima superable: 38 %

Dimensiones (mm)

A - 2.785 Longitud máxima
B - 1.675 Distancia entre ejes
C - 500 Voladizo trasero
D - 2.320 Altura máxima
E - 1.660 Anchura máxima
Ancho vía anterior: 1.305
Ancho vía posterior: 1.280



D-1750-AC

Descarga frontal a 730 mm
Pendiente máxima superable 35 %

Dimensiones (mm)

A - 3.980 Longitud máxima
B - 1.675 Distancia entre ejes
C - 500 Voladizo trasero
D - 2.230 Altura máxima
E - 1.660 Anchura máxima
Ancho vía anterior: 1.305
Ancho vía posterior: 1.280
Capacidad de cuchara: 160 l



D-1750-DA

Descarga altura a 1.680 mm
Pendiente máxima superable: 35,5 %.

Dimensiones (mm)

A - 2.950 Longitud máxima
B - 1.675 Distancia entre ejes
C - 500 Voladizo trasero
D - 2.230 Altura máxima
E - 1.660 Anchura máxima
Ancho vía anterior: 1.305
Ancho vía posterior: 1.280



D-1750-AG

Descarga giratoria a 900 mm
Pendiente máxima superable: 33 %.

Dimensiones (mm)

A - 3.890 Longitud máxima
B - 1.675 Distancia entre ejes
C - 500 Voladizo trasero
D - 2.230 Altura máxima
E - 1.660 Anchura máxima
Ancho vía anterior: 1.305
Ancho vía posterior: 1.280
Giro tolva ambas direcciones: 180°
Capacidad cuchara: 160 l



D-1750-DG

Descarga giratoria a 900 mm
Pendiente máxima superable: 35 %.

Dimensiones (mm)

A - 2.820 Longitud máxima
B - 1.675 Distancia entre ejes
C - 500 Voladizo trasero
D - 2.320 Altura máxima
E - 1.660 Anchura máxima
Ancho vía anterior: 1.305
Ancho vía posterior: 1.280
Giro tolva ambas direcciones: 180°

PIQUERSA

DUMPER SERIE 1750T4

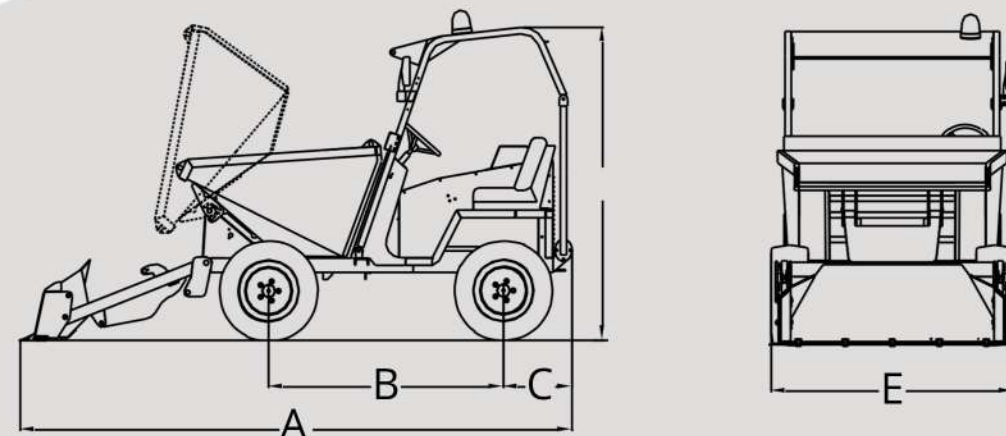


D-1750T4

Descarga frontal a 730 mm
Pendiente máxima superable 55%

Dimensiones (mm)

A - 2.780 Longitud máxima
B - 1.675 Distancia entre ejes
C - 530 Voladizo trasero
D - 2.230 Altura máxima
E - 1.660 Anchura máxima
Ancho vía anterior: 1.260
Ancho vía posterior: 1.260



D-1750T4-AC

Descarga frontal a 730 mm
Pendiente máxima superable 51%

Dimensiones (mm)

A - 3.890 Longitud máxima
B - 1.675 Distancia entre ejes
C - 530 Voladizo trasero
D - 2.230 Altura máxima
E - 1.660 Anchura máxima
Ancho vía anterior: 1.260
Ancho vía posterior: 1.260
Capacidad de cuchara: 160 l



D-1750T4-DA

Pendiente máxima superable: 51%.
Descarga en altura a 1.680 mm

Dimensiones (mm)

A - 2.880 Longitud máxima
B - 1.675 Distancia entre ejes
C - 530 Voladizo trasero
D - 2.230 Altura máxima
E - 1.660 Anchura máxima
Ancho vía anterior: 1.260
Ancho vía posterior: 1.260



D-1750T4-AG

Descarga giratoria a 900 mm
Pendiente máxima superable: 49%.

Dimensiones (mm)

A - 3.890 Longitud máxima
B - 1.675 Distancia entre ejes
C - 530 Voladizo trasero
D - 2.3230 Altura máxima
E - 1.660 Anchura máxima
Ancho vía anterior: 1.260
Ancho vía posterior: 1.260
Giro tolva ambas direcciones: 180°
Capacidad cuchara: 160 L



D-1750T4-DG

Descarga giratoria a 900 mm
Pendiente máxima superable: 51%.

Dimensiones (mm)

A - 2.820 Longitud máxima
B - 1.675 Distancia entre ejes
C - 530 Voladizo trasero
D - 2.230 Altura máxima
E - 1.660 Anchura máxima
Ancho vía anterior: 1.260
Ancho vía posterior: 1.260
Giro tolva ambas direcciones: 180°

1750 kg

Carga útil

18 kW

Motor Kohler

4x4

Tracción Mecánica

Hidráulica

Dirección

395 cm

Radio de giro exterior

20 km/h

Velocidad máxima

Mecánico

Transmisión

Hidráulicos

Frenos

Ruedas

27 x 8.50 - 15"

Rígido

Chasis

D-1750T4 D-1750T4-AC D-1750T4-DA D-1750T4-DG/AG

	D-1750T4	D-1750T4-AC	D-1750T4-DA	D-1750T4-DG/AG
TOLVA NIVEL AGUA	660 L	606 L	702 L	678 L
TOLVA A RAS	980 L	887 L	1.039 L	871 L
PESO EN VACÍO	1.370 kg	1.615 kg	1.590 kg	1.610 kg

OPCIONALES: Kit de luces, segundo asiento, parabrisas y limpiaparabrisas, arco abatible, gancho de remolque

Transmisión mecánica + **4x4** = **resistencia**

La serie D-1750T4 eleva las prestaciones del dumper compacto añadiendo **tracción total a las cuatro ruedas**, lo que se traduce en un agarre superior, mayor estabilidad y capacidad para trabajar sin dificultad en cualquier tipo de terreno; pendientes, barro, grava suelta o caminos rurales dejan de ser un obstáculo gracias a su **4x4**, que garantiza tracción constante incluso a plena carga.

Los modelos AC y AG incorporan la potente pala autocargable Piquersa con alto espesor de acero y púas de serie, capaces de enfrentarse a todo tipo de materiales y hasta **600 kg./160 l. de carga**.

Su chasis rígido, capacidad de superar **pendientes de más de un 50%** y la elevada altura de descarga los consolidan como la solución idónea para quienes necesitan un dumper compacto con máximo control, máxima adherencia y **máxima fiabilidad en cualquier terreno**.

robustez

D-1750T4-AC

PIQUERSA
SERIE D-2000H



D-2000H-AG

Potencia con transmisión hidrostática

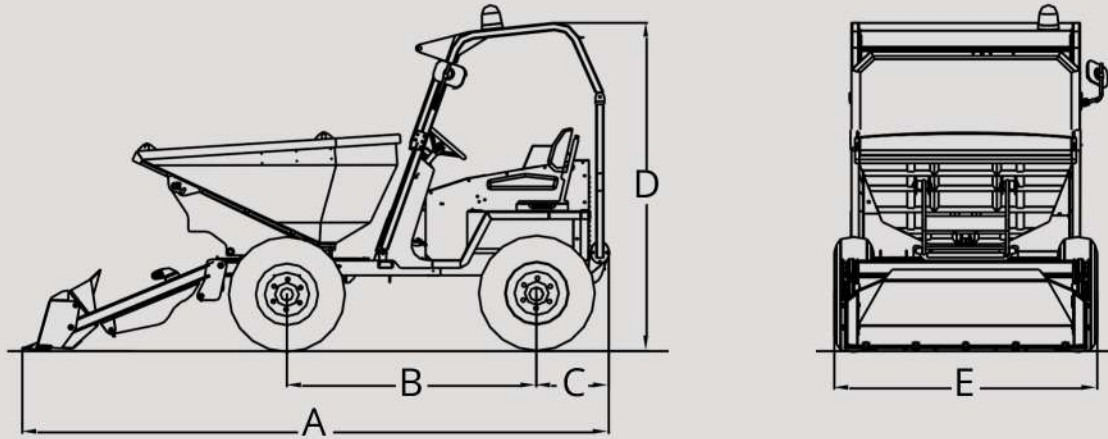
La serie D-2000H combina un **tamaño medio** con la ventaja de la **transmisión hidrostática**, logrando un control suave, progresivo y eficiente.

La transmisión hidrostática de la serie D-2000H actúa directamente sobre **cuatro motores rueda** independientes, asegurando una entrega de par constante y un control preciso en cualquier situación. Incorpora función anti-patinaje, mejorando la tracción y la seguridad incluso sobre superficies resbaladizas o en condiciones de baja adherencia. Además, para trabajos en climas extremos, la serie puede equiparse con **cabina cerrada y climatizada**, garantizando el confort del operador y la continuidad del trabajo incluso en ambientes fríos o adversos.

La serie D-2000H destaca por su maniobrabilidad, su gran estabilidad y un sistema hidrostático que reduce el desgaste, facilita el manejo y **mejora la productividad diaria**.

versatilidad

DUMPER SERIE 2000H



2000 kg
Carga útil

18,9 kW
Motor Kohler

4x4
Motores RUeda

Hidráulica
Dirección

395 cm
Radio de giro exterior

22,5 km/h
Velocidad máxima

Hidroestática
Transmisión

Hidráulicos
Frenos

Ruedas
11,0/65 - 12"

Rígido
Chasis

D-2000H D-2000H-AC D-2000H-DG D-2000H-AG D-1750H-DA

	D-2000H	D-2000H-AC	D-2000H-DG	D-2000H-AG	D-1750H-DA
TOLVA NIVEL AGUA	660 L	660 L	650 L	650 L	702 L
TOLVA A RAS	980 L	980 L	965 L	965 L	1.039 L
PESO EN VACÍO	1.460 kg	1.620 kg	1.695 kg	1.840 kg	1.680 kg
RADIO DE GIRO	395cm	395cm	415cm	415cm	395 cm

OPCIONALES: Kit de luces, segundo asiento, parabrisas y limpiaparabrisas, arco abatible, gancho de remolque, segunda velocidad, techo FOPS-ROPS



D-2000H

Descarga frontal a 730 mm
Pendiente máxima superable: 41-50%* (2 velocidades)

Dimensiones (mm)
A - 2.785 Longitud máxima
B - 1.675 Distancia entre ejes
C - 485 Voladizo trasero
D - 2.230 Altura máxima
F - 1.725 Anchura máxima
Ancho vía anterior: 1.470
Ancho vía posterior: 1.370



D-2000H-AC

Descarga frontal a 730 mm
Pendiente máxima superable 39-50%* (2 velocidades)

Dimensiones (mm)
A - 3.980 Longitud máxima
B - 1.675 Distancia entre ejes
C - 485 Voladizo trasero
D - 2.230 Altura máxima
E - 1.725 Anchura máxima
Ancho vía anterior: 1.470
Ancho vía posterior: 1.370
Capacidad de cuchara: 160 L



D-2000H-DG

Descarga giratoria a 900 mm
Pendiente máxima superable: 39-50%* (2 velocidades)

Dimensiones (mm)
A - 3.120 Longitud máxima
B - 1.815 Distancia entre ejes
C - 485 Voladizo trasero
D - 2.230 Altura máxima
E - 1.725 Anchura máxima
Ancho vía anterior: 1.470
Ancho vía posterior: 1.370
Giro tolva ambas direcciones: 180°



D-2000H-AG

Descarga giratoria a 900 mm
Pendiente máxima superable: 36-50%* (2 velocidades)

Dimensiones (mm)
A - 4.070 Longitud máxima
B - 1.815 Distancia entre ejes
C - 485 Voladizo trasero
D - 2.230 Altura máxima
E - 1.725 Anchura máxima
Ancho vía anterior: 1.470
Ancho vía posterior: 1.370
Giro tolva ambas direcciones: 180°
Capacidad cuchara: 160 L



D-1750H-DA

Descarga en altura a 1.700 mm
Pendiente máxima superable: 41,5-50%* (2 velocidades)

Dimensiones (mm)
A - 2.950 Longitud máxima
B - 1.675 Distancia entre ejes
C - 485 Voladizo trasero
D - 2.320 Altura máxima
E - 1.725 Anchura máxima
Ancho vía anterior: 1.470
Ancho vía posterior: 1.370

PIQUERSA

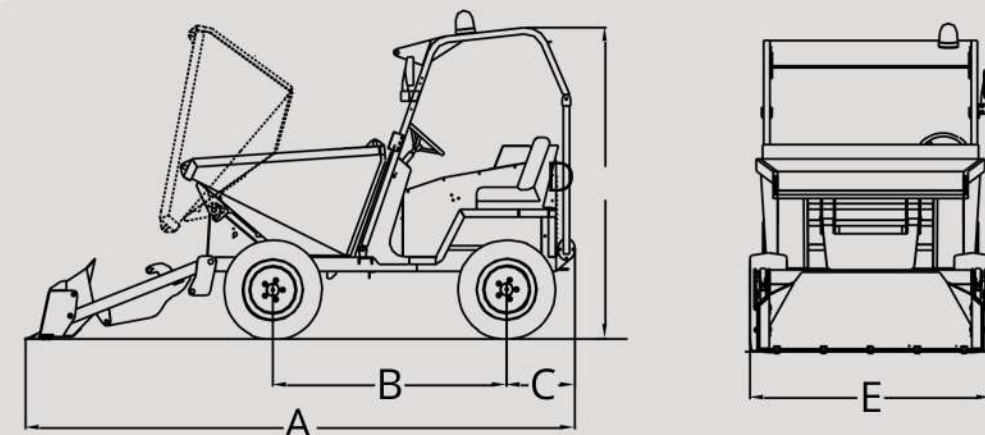


D-2500

Descarga frontal a 650 mm
Pendiente máxima superable 51%

Dimensiones (mm)

A - 2.980 Longitud máxima
B - 1.600 Distancia entre ejes
C - 630 Voladizo trasero
D - 2.320 Altura máxima
E - 1.730 Anchura máxima
Ancho vía anterior: 1.240
Ancho vía posterior: 1.240



D-2500-AC

Descarga frontal a 650 mm
Pendiente máxima superable 48%

Dimensiones (mm)

A - 4.120 Longitud máxima
B - 1.600 Distancia entre ejes
C - 630 Voladizo trasero
D - 2.320 Altura máxima
E - 1.740 Anchura máxima
Ancho vía anterior: 1.240
Ancho vía posterior: 1.240
Capacidad de cuchara: 160 L

2500 kg

Carga útil

18,9 kW

Motor Kohler

4x4

Motores RUeda

Hidráulica

Dirección

375 cm

Radio de giro exterior

22,5 km/h

Velocidad máxima

Hidrostática

Transmisión

Hidráulicos

Frenos

Ruedas

10,0/75 - 15,3"

Rígido

Chasis



D-2500-DG

Descarga giratoria a 1.247 mm
Pendiente máxima superable: 48%.

Dimensiones (mm)

A - 3.100 Longitud máxima
B - 1.670 Distancia entre ejes
C - 630 Voladizo trasero
D - 2.320 Altura máxima
E - 1.730 Anchura máxima
Ancho vía anterior: 1.240
Ancho vía posterior: 1.240
Giro tolva ambas direcciones: 180°



D-2500-AG

Descarga giratoria a 1.247 mm
Pendiente máxima superable: 45%.

Dimensiones (mm)

A - 4.250 Longitud máxima
B - 1.670 Distancia entre ejes
C - 630 Voladizo trasero
D - 2.320 Altura máxima
E - 1.740 Anchura máxima
Ancho vía anterior: 1.240
Ancho vía posterior: 1.240
Giro tolva ambas direcciones: 180°
Capacidad cuchara: 160 L

	D-2500	D-2500-AC	D-2500-DG	D-2500-AG
TOLVA NIVEL AGUA	920 L	910 L	950 L	950 L
TOLVA A RAS	1.310 L	1.273 L	1.130 L	1.130 L
PESO EN VACÍO	1.970 kg	2.170 kg	2.200 kg	2.500 kg

OPCIONALES: Kit de luces, segundo asiento, parabrisas y limpiaparabrisas, arco abatible, gancho de remolque, kit de nieve, retroexcavadora

PIQUERSA
SERIE D-2500



El dumper confiable, para obras exigentes

La serie D-2500 está diseñada para afrontar trabajos muy duros con un coste operativo mínimo. Su chasis rígido reforzado, su **capacidad de carga superior** y su sencillez mecánica lo convierten en un equipo imprescindible para construcción pesada, obra civil, mantenimiento y transporte de materiales de alto volumen.

Equipada con **transmisión mecánica 4x4**, la serie D-2500 ofrece una tracción robusta y fiable incluso a plena carga y en terrenos exigentes. Se trata, además, del dumper de mayor tamaño sin filtro de partículas ni necesidad de AdBlue, una ventaja clave en términos de **simplicidad mecánica** y reducción de costes de mantenimiento. Esta configuración permite trabajar sin interrupciones, incluso en entornos adversos, y garantiza un rendimiento constante allí donde la resistencia y la continuidad operativa son prioritarias.

La serie 2500 se caracteriza por su durabilidad extrema y su facilidad de mantenimiento, garantizando una **larga vida útil**. Es una inversión sólida para empresas que buscan rendimiento constante.

control

PIQUERSA
SERIE D-2500H

Hidrostático y robusto, máximo rendimiento

La serie D-2500H suma la **potencia y resistencia** del modelo 2500 con las ventajas de una **transmisión hidrostática** y que ofrece mayor suavidad, control y seguridad. Es la opción idónea para trabajos donde el terreno es irregular, existen pendientes o las maniobras deben ser precisas y repetitivas.

La hidrostática mediante puente diferencial y **dos velocidades** reduce el desgaste, aumenta la comodidad del operario y mejora la **eficiencia** del trabajo diario, haciendo del D-2500H una máquina versátil.

Además, es el dumper de mayor tamaño que prescinde de filtro de partículas, lo que se traduce en un diseño **orientado a la sencillez**, con menos elementos auxiliares y un mantenimiento más sencillo, asegurando un funcionamiento estable y continuo incluso en condiciones de trabajos exigentes.

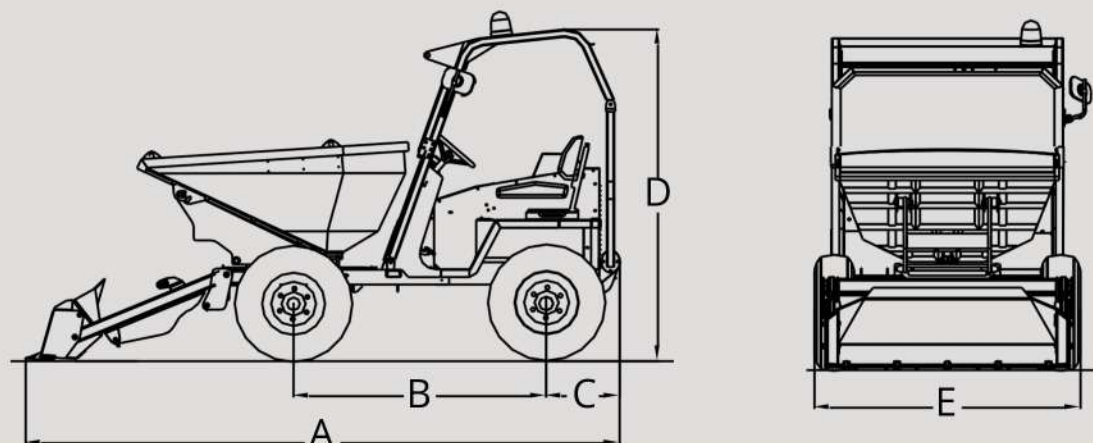


D-2500H-AG

optimizado

DUMPER SERIE 2500H

PIQUERSA



D-2500H

Descarga frontal a 650 mm
Pendiente máxima superable: 40%

Dimensiones (mm)
A - 2.980 Longitud máxima
B - 1.800 Distancia entre ejes
C - 630 Voladizo trasero
D - 2.320 Altura máxima
E - 1.730 Anchura máxima
Ancho vía anterior: 1.240
Ancho vía posterior: 1.240

2500 kg
Carga útil

18,4 kW
Motor Kohler

4x4
Motores Rueda

Hidráulica
Dirección

375cm
Radio de giro exterior

20 km/h
Velocidad máxima

Hidroestática
Transmisión

Hidráulicos
Frenos

Ruedas
10,0/75 - 15,3"

Rígido
Chasis



D-2500H-AC

Descarga frontal a 650 mm
Pendiente máxima superable 37%

Dimensiones (mm)
A - 4.120 Longitud máxima
B - 1.600 Distancia entre ejes
C - 630 Voladizo trasero
D - 2.320 Altura máxima
E - 1.730 Anchura máxima
Ancho vía anterior: 1.240
Ancho vía posterior: 1.240
Capacidad de cuchara: 160 l



D-2500H-DG

Descarga giratoria a 1.247 mm
Pendiente máxima superable: 37%.

Dimensiones (mm)
A - 3.100 Longitud máxima
B - 1.650 Distancia entre ejes
C - 630 Voladizo trasero
D - 2.320 Altura máxima
E - 1.730 Anchura máxima
Ancho vía anterior: 1.240
Ancho vía posterior: 1.240
Giro tolva ambas direcciones: 180°



D-2500H-AG

Descarga giratoria a 1.247 mm
Pendiente máxima superable: 34%.

Dimensiones (mm)
A - 4.250 Longitud máxima
B - 1.680 Distancia entre ejes
C - 630 Voladizo trasero
D - 2.320 Altura máxima
E - 1.730 Anchura máxima
Ancho vía anterior: 1.240
Ancho vía posterior: 1.240
Giro tolva ambas direcciones: 180°
Capacidad cuchara: 160 l

	D-2500H	D-2500H-AC	D-2500H-DG	D-2500H-AG
TOLVA NIVEL AGUA	845 L	845 L	950 L	950 L
TOLVA A RAS	1.215 L	1.215 L	1.130 L	1.130 L
PESO EN VACÍO	2.100 kg	2.300 kg	2.330 kg	2.630 kg

OPCIONALES: Kit de luces, segundo asiento, parabrisas y limpiaparabrisas, arco abatible, gancho de remolque, kit de nieve, retroexcavadora

PIQUERSA



DUMPER GRAN TOLENAJE



D-3500H-DG

Descarga giratoria a 930 mm
Pendiente máxima superable: 47%.

Dimensiones (mm)

A - 3.580 Longitud máxima
B - 1.950 Distancia entre ejes
C - 750 Voladizo trasero
D - 2.640 Altura máxima
E - 1.810 Anchura máxima
Ancho vía anterior: 1.500
Ancho vía posterior: 1.500
Giro tolva ambas direcciones: 180°



D-3500H-AG

Descarga frontal a 970 mm
Pendiente máxima superable 47%

Dimensiones (mm)

A - 4.840 Longitud máxima
B - 1.950 Distancia entre ejes
C - 750 Voladizo trasero
D - 2.640 Altura máxima
E - 1.820 Anchura máxima
Ancho vía anterior: 1.500
Ancho vía posterior: 1.500
Capacidad de cuchara: 320 L
Giro tolva ambas direcciones: 180°

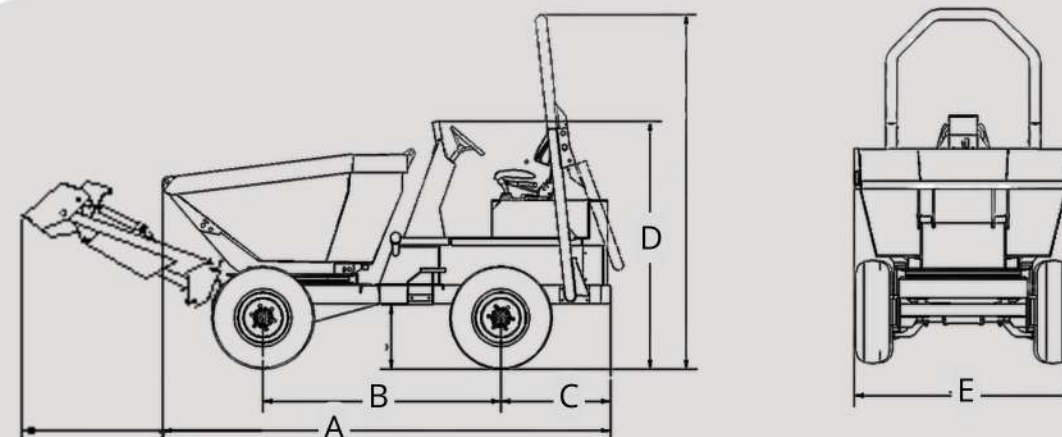


D-4500H-DG

Descarga giratoria a 930 mm
Pendiente máxima superable: 40%.

Dimensiones (mm)

A - 3.620 Longitud máxima
B - 1.950 Distancia entre ejes
C - 750 Voladizo trasero
D - 2.640 Altura máxima
E - 1.850 Anchura máxima
Ancho vía anterior: 1.540
Ancho vía posterior: 1.500
Giro tolva ambas direcciones: 180°



3500/4500 kg

Carga útil

36 kW

Motor Kohler

4x4

Motores Rueda

Hidráulica

Dirección

400 cm

Radio de giro

22,5 km/h

Velocidad máxima

Hidrostática

Transmisión

Hidrostáticos

Frenos

Ruedas

11,5/80 - 15.3"14 PR

Rígido

Chasis

D-3500H-DG D-3500H-AG D-4500H-DG

TOLVA NIVEL AGUA

1.180 L

1.100 L

1.330 L

TOLVA A RAS

1.750 L

1.830 L

2.004 L

PESO EN VACÍO

2.605 kg

3.080 kg

2.605 kg

OPCIONALES: Kit de luces, segundo asiento, gancho de remolque, kit de nieve, retroexcavadora, cámara visión delantera (solo 3500)

PIQUERSA
SERIE D-3500H
SERIE D-4500H

D-4500H-DG

Máxima capacidad, máximas prestaciones

Las series D-3500H y D-4500H representan el escalón superior en capacidad y rendimiento dentro de la gama Piquersa. Diseñados para grandes movimientos de tierra, obras de infraestructura, minería ligera y operaciones agrícolas de gran volumen, destacan por su robustez estructural, su gran estabilidad y su bajo coste de mantenimiento.

Incorporan un conjunto completo de sistemas **orientados a la seguridad**, el control y la productividad: arco antivuelco, asiento central de alta visibilidad y freno negativo eléctrico para una retención segura en cualquier situación. Además, integran el sistema antipatinaje Twin Lock, junto con funciones avanzadas como *Cruise Control*, *Auto Hold* y *Hill Holder*, que mejoran la estabilidad en pendientes y **reducen la fatiga** del operador en trabajos repetitivos.

Además, los D-3500H y D-4500H son los únicos dumpers que ofrecen esta capacidad de carga con **chasis rígido**, una solución que aporta ventajas claras en términos de resistencia y eficiencia operativa. El chasis rígido proporciona una estructura más **sólida y duradera**, reduce la complejidad mecánica y los costes de mantenimiento, y permite un **diseño más compacto**. Esto se traduce en un **menor radio de giro**, y una mayor estabilidad incluso con cargas elevadas.

tamaño

En cualquier situación, en cualquier momento

H-625H-DG

Las hormigoneras H-625 son un modelo **único en su categoría**: las únicas autohormigoneras de menos de 1.000 litros del mercado, diseñadas para ofrecer **rendimiento profesional** en espacios donde las máquinas convencionales no pueden operar. Su tamaño reducido, su maniobrabilidad y su capacidad de mezcla la convierten en la opción perfecta para **obras pequeñas y mantenimiento municipal**. A pesar de su tamaño compacto, mantiene toda la fuerza, estabilidad y fiabilidad propias de una hormigonera de gran tamaño.

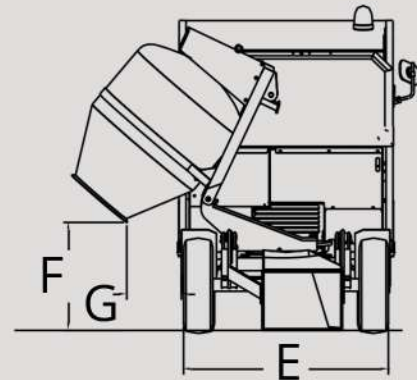
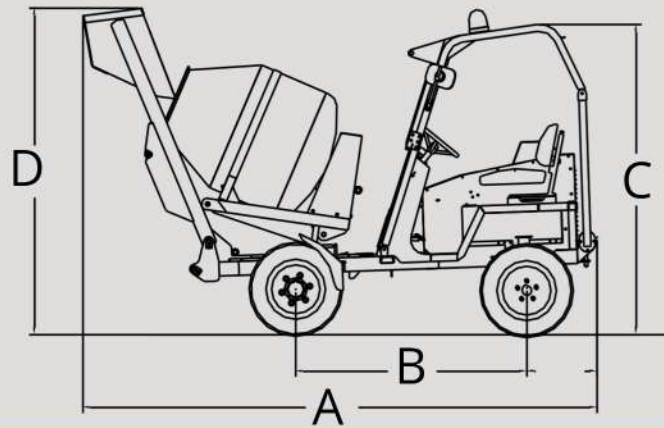
El modelo H-1000, con **mayor capacidad**, ofrece un equilibrio excelente entre productividad y eficiencia para proyectos que requieren un **volumen superior** sin recurrir a equipos de gran tonelaje. Incorpora depósito de agua y un **puesto de conducción giratorio** que simplifica y hace más segura la conducción.

Todas nuestras hormigoneras incluyen **descarga giratoria**, y **tracción 4x4**, haciendo de las hormigoneras Piquersa el aliado perfecto para cualquier equipo de construcción y albañilería, **agilizando el trabajo diario**.

Únicas

HORMIGONERAS

PIQUERSA



Rígido

Chasis

4x4

Tracción

20 km/h

Velocidad máxima

Hidráulica

Dirección



H-625T4-DG

Descarga giratoria (180°) a 761 mm
Pendiente máxima superable: 41- (2 velocidades)
50%*

Dimensiones (mm)
A - 3.450 Longitud máxima
B - 1.675 Distancia entre ejes
C - 530 Voladizo trasero
D - 2.400 Altura máxima
F - 1.660 Anchura máxima
G - 741 Altura descarga
H - 334 Longitud descarga
Ancho vía anterior: 1.260
Ancho vía posterior: 1.260



H-625H-DG

Descarga giratoria (180°) a 761 mm
Pendiente máxima superable: 41-
50%*

Dimensiones (mm)
A - 3.450 Longitud máxima
B - 1.675 Distancia entre ejes
C - 530 Voladizo trasero
D - 2.400 Altura máxima
F - 1.660 Anchura máxima
G - 741 Altura descarga
H - 334 Longitud descarga
Ancho vía anterior: 1.470
Ancho vía posterior: 1.370



H-1000H

Pendiente máxima superable:
corta 35% larga 15%

Dimensiones (mm)
A - 4.400 Longitud máxima
B - 1.670 Distancia entre ejes
C - 1.330 Voladizo trasero
D - 2.560 Altura máxima
E - 1.860 Anchura máxima
F - 900 Altura descarga lateral
G - 520 Altura descarga una canaleta
H - 230 Altura descarga dos canaletas
I - 380 Longitud descarga una canaleta
J - 700 Longitud descarga dos canaletas
Ancho vía anterior: 1.400
Ancho vía posterior: 1.495

	H-625H-DG	H-625T4-DG	H-1000H
TOLVA-BOMBO	625 L	625 L	1.000 L
TOLVA-AMASADO	410 L	410 L	700 L
MOTOR DIESEL	KOHLER 18,9 kW	KOHLER 18 kW	PERKINS 18,4 kW
TRANSMISIÓN	Hidroestática	Mecánica	Hidroestática
DIRECCIÓN	Hidráulica	Hidráulica	Hidráulica
PESO EN VACÍO	2075 KG	2015 KG	3090 KG
RUEDAS	11,0 x 65 - 12"	27 x 8,50 - 15"	10,0/75 -15.3"
FRENOS	Hidroestáticos	Hidráulicos	Hidráulicos
RADIO DE GIRO	395 cm	395 cm	375 cm

OPCIONALES: Kit de luces, segundo asiento, parabrisas y limpiaparabrisas, dos velocidades, gancho de remolque

PIQUERSA



CARRETILLAS



CA-1200



Dimensiones (mm)

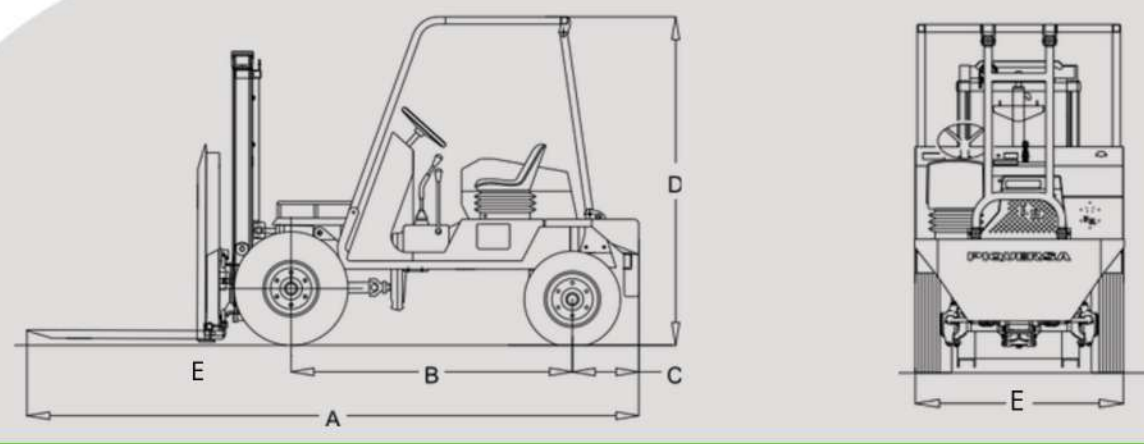
A - 3.800 Longitud máxima
 B - 1.720 Distancia entre ejes
 C - 420 Voladizo trasero
 D - 2.040 Altura máxima
 E - 1.240 Anchura máxima
 Ancho vía anterior: 960
 Ancho vía posterior: 1.000

CA-1500T4



Dimensiones (mm)

A - 3.800 Longitud máxima
 B - 1.720 Distancia entre ejes
 C - 420 Voladizo trasero
 D - 2.040 Altura máxima
 E - 1.240 Anchura máxima
 Ancho vía anterior: 960
 Ancho vía posterior: 1.000



Rígido

Chasis

20 km/h

Velocidad máxima

350 CM

Radio de giro

Hidráulica

Dirección

Mecánica

Transmisión

Hidráulicos

Frenos

	CA-1200	CA-1500T4
CARGA ÚTIL	1.200 kg	1.500 kg
MOTOR DIESEL	KOHLER 11,6 kW	KOHLER 18 kW
TRACCIÓN	Mecánica 4x2	Mecánica 4x4
PESO EN VACÍO	2.075 kg	2.420 kg
RUEDAS DELANTERAS	27 x 8,50 - 15"	27 x 8,50 - 15"
RUEDAS TRASERAS	6,00-9" 12 PR	27 x 8,50 - 12"

OPCIONALES: Kit de luces, parabrisas y limpiaparabrisas, gancho de remolque, mástil de 1.300kg a 3,20m, mástil libre de 1.300 kg a 2m

Versátiles en logística ligera

Nuestras carretillas combinan **capacidad de carga, estabilidad y un manejo intuitivo**. La sencillez mecánica y el mantenimiento mínimo las convierten en una solución accesible y muy **práctica** tanto para agricultores como para operarios de obra que necesitan mover materiales de forma rápida y segura.

Sus reducidas dimensiones las hace ideales para **apoyo logístico**, pequeñas reparaciones, preparación de parcelas, mantenimiento de fincas y trabajos diarios en entornos donde la **agilidad y el control** son más importantes que la potencia bruta. Compactas, resistentes y fáciles de usar: las CA-1200 y CA-1500 son la respuesta perfecta para quienes buscan una **carretilla industrial** fiable, ligera y funcional en cualquier entorno profesional.

agilidad





PIQUERSA

piquersa.es

▶ Encuentra vídeos de todas nuestras máquinas en www.youtube.com/piquersaMK

Imágenes orientativas.
Algunos elementos pueden variar según el modelo o configuración

PIQUERSA MAQUINARIA SA
Ctra Nac 340, km783, Rotonda de los Callejones, 04009, Almería, España
Email ventas@piquersa.es Teléfono (+34) 950 62 50 60

